



ROOF SAFETY SYSTEMS BV
BY DROSTE BEJAH

WORK SAFE SAVE TIME

Roof Safety Systems bv | Asjeskampweg 1 | 7772 AZ Hardenberg
The Netherlands | info@rss-roof.com
www.rss-roof.com

DE

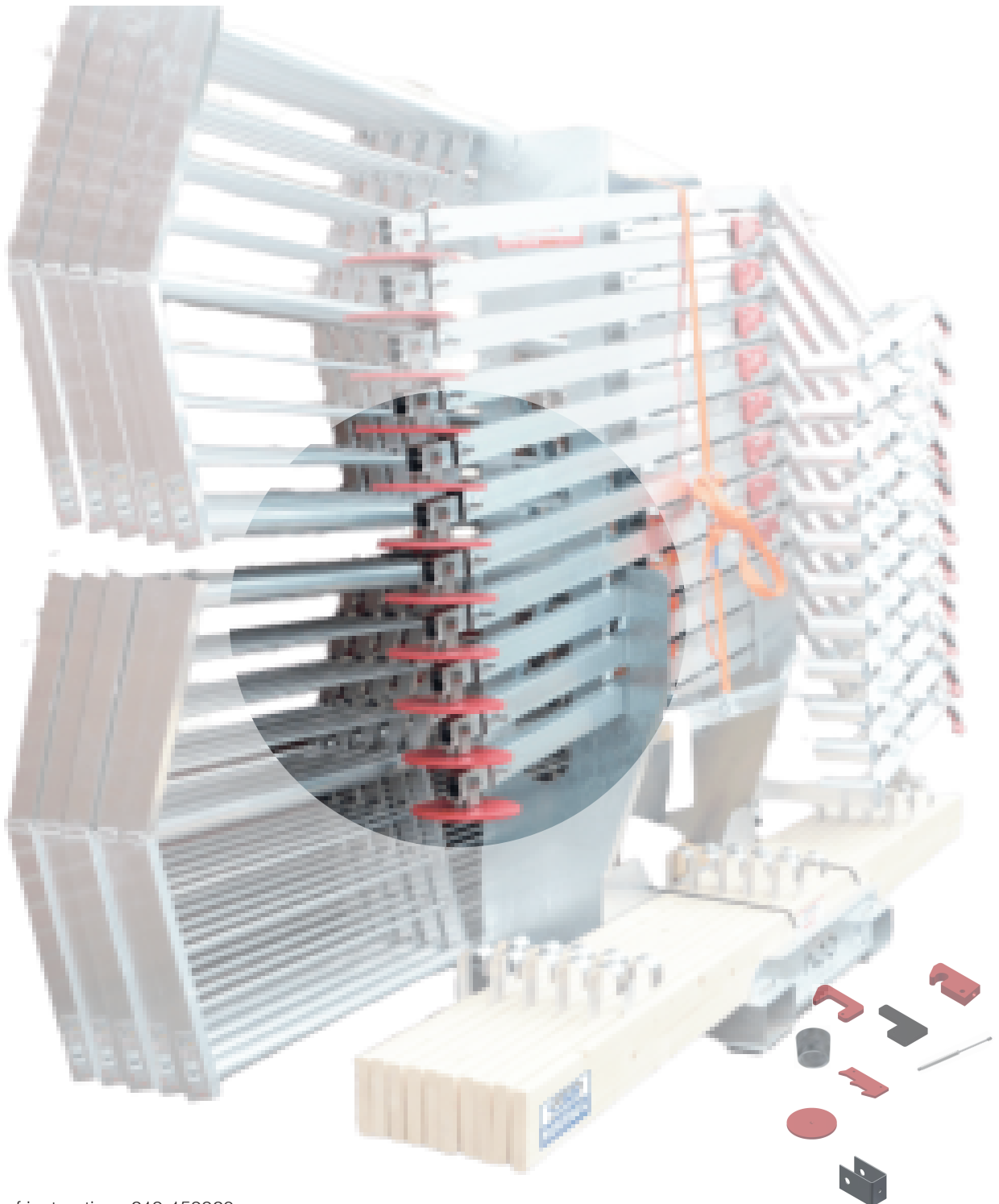


Aufbau- und Verwendungsanleitung

RSS Dachrand Absuturzsicherung Demontabler Typ



Zubehör & Ersatzteile





ROOF SAFETY SYSTEMS BV

BY DROSTE BEJAH

WORK SAFE SAVE TIME

Roof Safety Systems bv | Asjeskampweg 1 | 7772 AZ Hardenberg
| The Netherlands | info@rss-roof.com
| www.rss-roof.com

DE



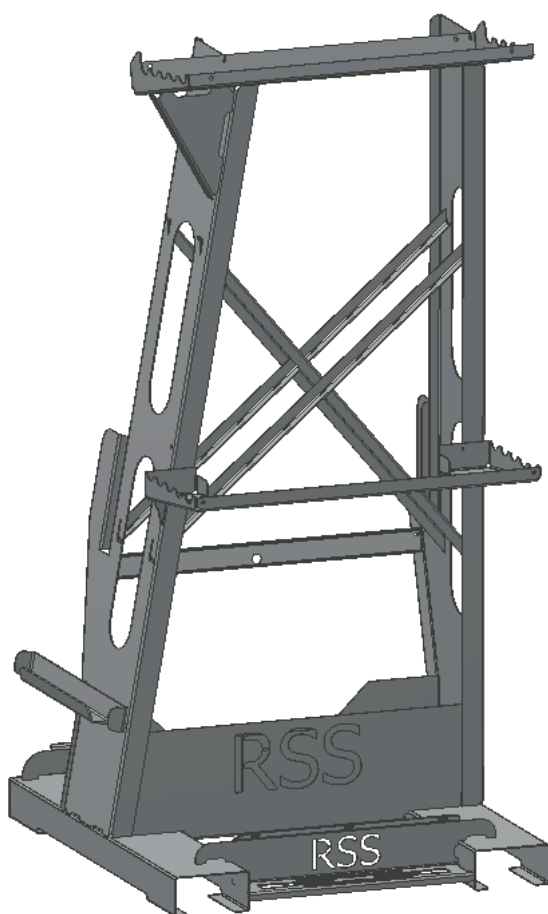
Aufbau- und Verwendungsanleitung

RSS Dachrand Absuturzsicherung Demontabler Typ



Zubehör

I RSS Transportgestell



Handliches Lager- und Transportsystem für bis zu 30 Meter RSS-Schrägdach.

Aufgrund der genialen Zusammensetzung des Ganzen, alle Teile von 30 Laufmetern zu montieren Dachkantenschutz am Transportgestell.

Also 11 Ständer, 10 Gitter, 10 Bordbretter und 10 Hakenhalterungen passen im Rahmen.

Das Ganze ist auch bei voller Beladung nicht größer als 2,1 m (H) × 3,0 m (B) × 1,0 m (T).

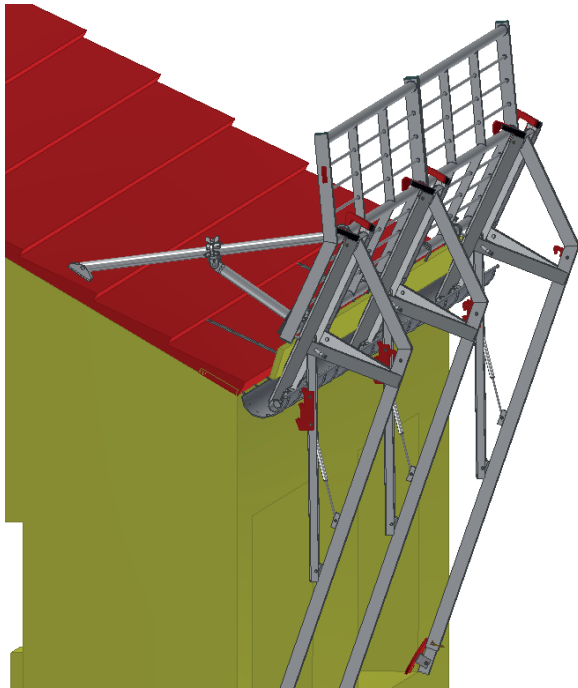
Leer ist das Gewicht des Transportrahmens ca. 105kg, das ist voll beladen ungefähr 370 Kilogramm.

Weil es unten Aussparungen gibt, können Sie das Ganze mit einem Gabelstapler oder einer Palette einfach auf der Stelle transportieren.

Sehr praktisch natürlich!

Zubehör

II RSS Windschutz



Der RSS-Windschutz ist sehr schnell zu montieren und zu demontieren und wiegt nur 3,3 kg.

Das System ist für jede Art von Dach einstellbar mit Dachneigungen von 0 bis 60 Grad.

Der Pfosten hat Gummi auf dem Grundplatte, um Beschädigung der Dachfläche zu verhindern.

Verhindert das heben des Systems und sorgt auch dafür bei starkem Wind das praktisch keine Vibrationen entsteht, so auch sorgt der Windschutz für das sichere Anheben von die Träger.

Wenn der Dachkantenschutz über einen längeren Zeitraum sollte bleiben, als auch bei starkem Wind empfehlen wir diese Windschutz.



Montage Windschutz

- Klicken Sie mit der Klemmhalterung des langen Rohrs in das mittlere Rohr des Racks
- Lösen Sie den Klettverschluss
- Klicken Sie mit der Klemmhalterung des unteren kurzen Rohrs in das untere Rohr des Racks
- Lösen Sie die Flügelmutter und stellen Sie die Länge ein
- Stellen Sie sicher, dass der Gummifuß auf dem Dach aufliegt, und drücken Sie den Dachkantenschutz fest gegen das Dach Fassade und ziehen Sie die Flügelmutter fest.
- Die Montage ist abgeschlossen

Demontage Windschutz

- Lösen Sie die untere Klemmhalterung mit dem roten Nippel
- Befestigen Sie die Klemmhalterung mit den Klettverschlüssen an der oberen Stange.
- Lösen Sie die obere Klemmhalterung mit dem roten Nippel.

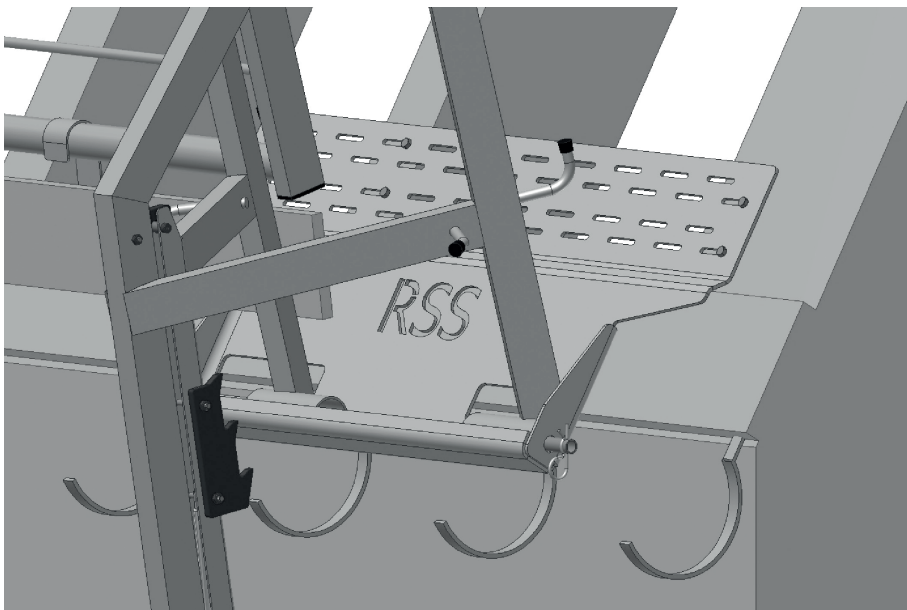
Zubehör

III Die Sicherheitsfußplatte für die RSS Dachschutzwand

Laut den örtlichen und europäischen Richtlinien ist es in den meisten Fällen gesetzlich vorgeschrieben, bei Arbeiten auf einem Dach die Dachränder gegen Absturz zu sichern. Die RSS Dachschutzwand ist dazu ausgerichtet, sowohl auf flachen als auch auf geneigten Dächern, hierfür eine zweckmäßige Absturzsicherung zu schaffen.

Die Rinne, bzw. der Dachrand müssen im Einzelfall für den erfolgreichen Einsatz des Systems belastbar sein (=> siehe Aufbau und Verwendungsanleitung für die RSS – Dachschutzwand).

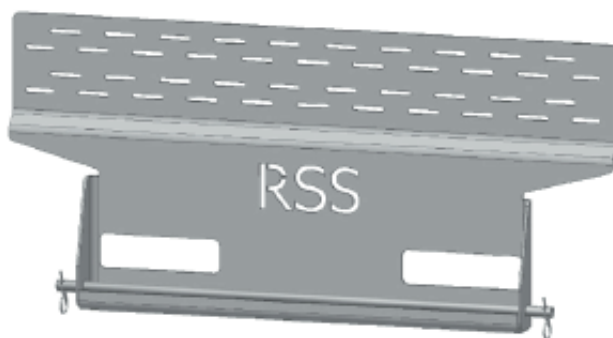
Die RSS – Sicherheitsfußplatte ermöglicht den Einsatz des RSS - Systems auch bei nicht tragfähigen Dachrandausbildungen- und Rinnen und wird auf der tragenden Dachkonstruktion fest verschraubt.



Die RSS – Sicherheitsfußplatte kommt ausschließlich in Verbindung mit der RSS Dachschutzwand (temporäre Absturzsicherung für flache und geneigte Dächer bis 60° Dachneigung) zur Anwendung.

B Einzelteile der RSS – Sicherheitsfußplatte

Die RSS Sicherheitsfußplatte besteht aus den folgenden 4 Einzelteilen:



1) Fußplatte, komplett

Basisplatte
Sicherungsstange
2 Stück Sicherungssplinte

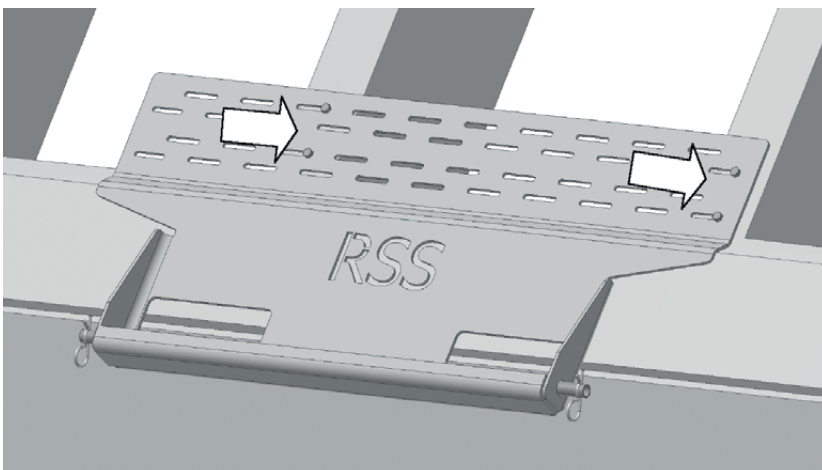
Das RSS System ist eine kollektive Absturzsicherung **SORGEN SIE WÄHREND DES AUF-BZW. ABBAUS UND DES VERSETZENS DER ABSTURZSICHERUNG IMMER FÜR AUSREICHENDE INDIVIDUELLE SICHERHEIT!** (z. B.: durch Verwendung von PSA oder Arbeitsbühnen)

Prüfen Sie die Situation auf ihre Eignung (siehe Aufbau- und Verwendungsanleitung der RSS – Dachschutzwand 'Randbedingungen für die Verwendung des Fallschutzes'). Kontrollieren Sie vor dem Auf- und Abbau alle Teile auf eventuelle Mängel. Einige Systemteile der RSS – Dachschutzwand die besonders wichtig sind in Bezug auf die Sicherheit der Systeme, sind in roter Farbe markiert und lassen sich somit leicht einer Kontrolle unterziehen. Beachten und kontrollieren Sie diese Systemteile in besonderem Maße, aber auch alle anderen Systemteile, bevor Sie die Absturzsicherung benutzen. Auch die Sicherheitsfußplatte muss vollständig und frei von Mängeln und / oder Beschädigungen sein.

Während des Aufbaus

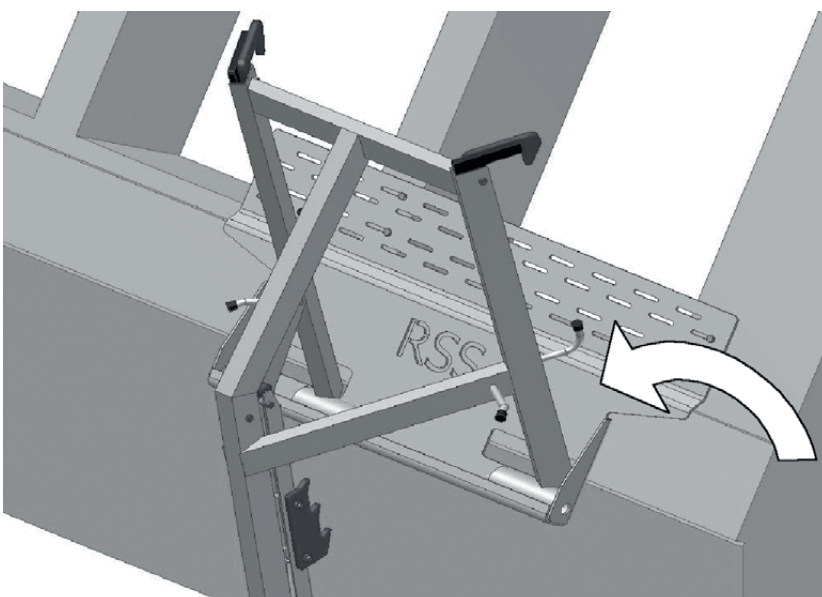
Die Sicherheitsfußplatte darf nur an durchgehenden, senkrecht zur Traufe liegenden Sparren aus Vollholz (Mindestquerschnitt 80 x 140 mm) befestigt werden. Die Sparren dürfen nicht beschädigt sein und müssen gesundes Holz aufweisen. Befestigungen an Aufschieblingen, Auswechslungen und dergleichen sind unzulässig. Es sind mindestens 4 Befestigungen pro Fußplatte erforderlich. Verwenden Sie nur Schrauben des Typs HBS 80 x 80 – 120 mit bauaufsichtlicher Zulassung Nr. Z-9.1-632 oder gleichwertig.

Montage der Sicherheitsfußplatte



1. Platzieren Sie die Sicherheitsfußplatte auf der tragfähigen Unterkonstruktion
2. Schrauben Sie die Platte auf der Unterkonstruktion mit mindestens 2 Schrauben pro Sparren und auf mindestens 2 Sparren fest.

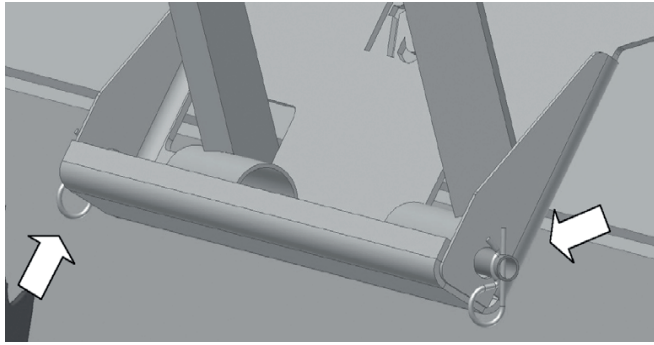
Es sind mindestens 4 Befestigungen pro Platte erforderlich. Beachten Sie die erforderlichen Randabstände der Befestigungsmittel.



3. Platzieren Sie den Ständer in der Sicherheitsfußplatte

D

Auf- und Abbauen

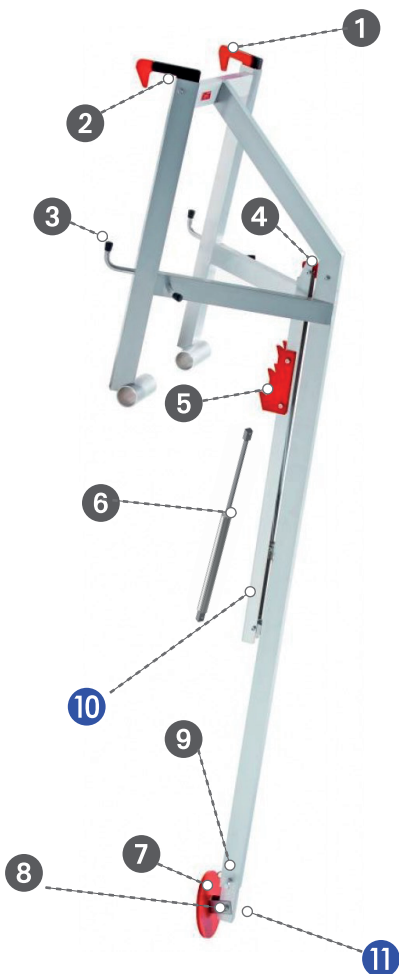


4. Führen Sie nun die Sicherungsstange durch die Bohrungen der Fußplatte und ebenfalls durch die Rundrohre des RSS – Ständers
5. Sichern Sie die Sicherungsstange mit 2 Splinten.
6. Vergewissern Sie sich, das alle Befestigungsmittel optimal sitzen
7. Für die weitere Montage der Ständer und Gitter halten Sie sich an die Aufbau- und Verwendungsanleitung für die RSS –Dachschutzwand.
8. Die Demontage des Systems erfolgt in umgekehrter Reihenfolge.

Ersatz Teile

Originalersatzteile für RSS-Dachschutzsysteme finden Sie ganz einfach auf der Website www.rss-roof.com und kann dort bestellt werden. Alle zu ersetzenden Teile müssen Original-RSS-Ersatzteile sein, ansonsten keine Garantie und Haftung. ⚠

101-EU RSS Roof Ständer neigendes Dach



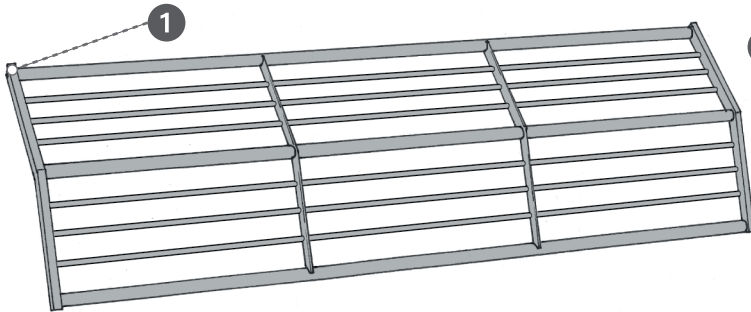
- | | |
|----|---------|
| 1 | SP 106 |
| 2 | SP 107 |
| 3 | SP K004 |
| 4 | SP 104 |
| 5 | SP 105 |
| 6 | SP K003 |
| 7 | SP 113 |
| 8 | SP 112 |
| 9 | SP K002 |
| 10 | SP 103 |
| 11 | SP M479 |

- | | |
|--|--------------------------|
| | Sicherheitshaken rot |
| | Sicherheitshaken schwarz |
| | Stopfen |
| | Sicherheitshaken rot |
| | Verriegelungshaken rot |
| | Gasfeder |
| | Fuß |
| | Fußhalterung |
| | Rohrverriegelungsstift |
| | Scharnierprofil |
| | Einstellrohr |

Ersatz Teile

Originalersatzteile für RSS-Dachschutzsysteme finden Sie ganz einfach auf der Website www.rss-roof.com und kann dort bestellt werden. Alle zu ersetzenden Teile müssen Original-RSS-Ersatzteile sein, ansonsten keine Garantie und Haftung. ⚠

102 - RSS Roof Gitter neigendes Dach

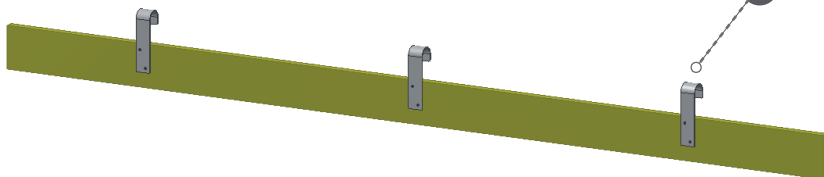


1 SP 106



Stopfen

103 - RSS Fußbrett mit Haken



1 SP 119



Fußbrett Haken

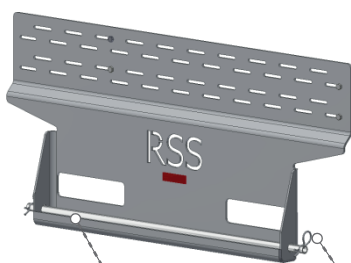
104 - RSS Hakenhalterung



241 - RSS Windschutz



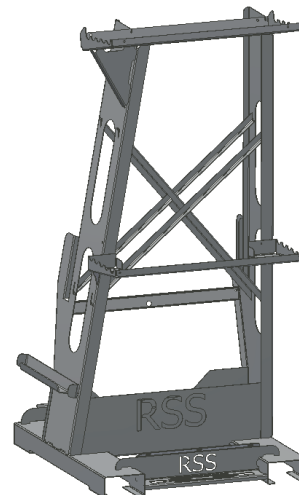
105 - RSS Sicherheitsfußplatte



1 SP 105-01 Sicherheits-PIN

2 SP 105-02 Grundplattenstange

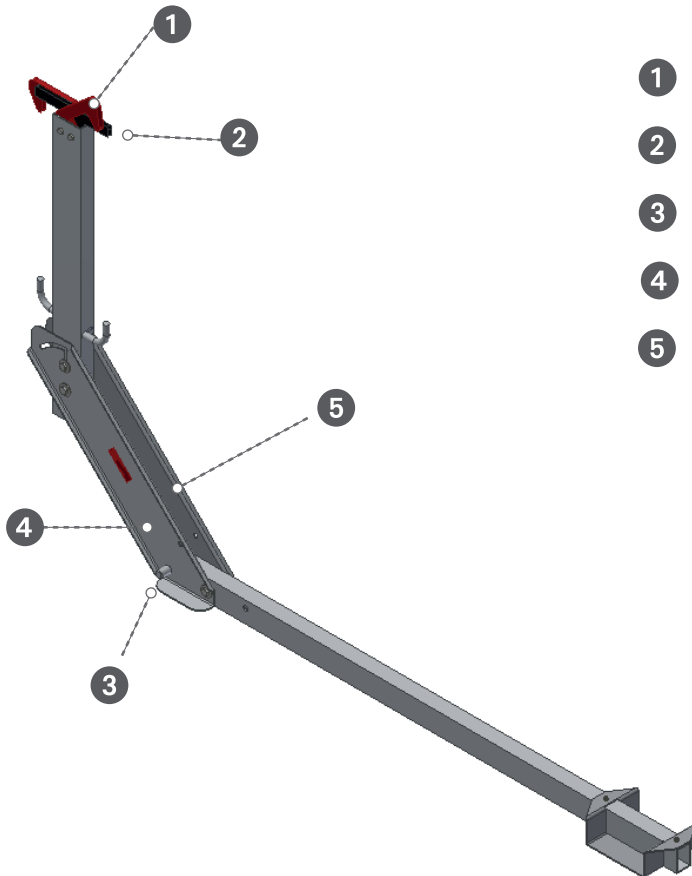
500 - RSS Transportgestell



Ersatz Teile

Originalersatzteile für RSS-Dachschutzsysteme finden Sie ganz einfach auf der Website www.rss-roof.com und kann dort bestellt werden. Alle zu ersetzenden Teile müssen Original-RSS-Ersatzteile sein, ansonsten keine Garantie und Haftung. ⚠

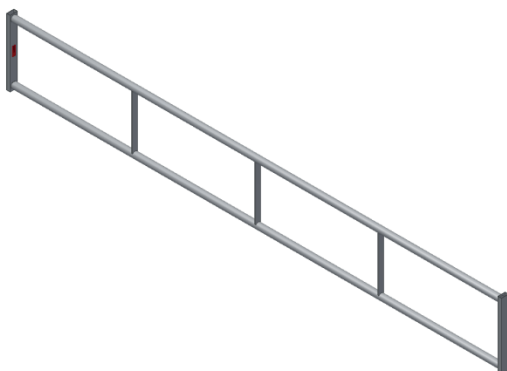
202 RSS Roof Ständer flaches Dach



- 1 SP 106
- 2 SP 215
- 3 SP 214
- 4 SP 250L
- 5 SP 250R

-  Sicherheitshaken rot
-  Sicherheits-T-Haken schwarz
-  Sicherungsstift mit Verriegelungsclip
-  Kupplungsplatte links
-  Kupplungsplatte rechts

201 RSS Gitter flaches Dack



203 RSS Betonblock

